

C'est une
 Boxes

MEDINOX



DESCRIPTION

Un design au service de votre personnalité. La noblesse de sa matière et son design splendide font de la MEDINOX de BGboxes une boîte aux lettres tout à fait exceptionnelle. Son volume idéal acceptera sans problème tout votre courrier. Robuste, étanche et fabriquée avec les plus grands soins dans notre atelier, cette boîte aux lettres personnalisera à merveille votre habitation.

CARACTÉRISTIQUES

- Robustesse et résistance : fabrication totale en tôle INOX brossée, épaisseur 1,25 mm
- Design et élégance
- Système d'étanchéité BGboxes
- Double face : réversible, accès aisé par 2 clapets
- Fente courrier 295 X 60 mm
- Sécurité : serrure de qualité à 2 clés
- Anti-vol intérieur
- Bac pour la réception du courrier
- Ouverture de la porte du haut vers le bas
- Grille d'isolation du courrier

BESCHRIJVING

Haar design staat tot de dienst van uw persoonlijkheid. De noblesse van het materiaal, en het prachtig design, maken van de MEDINOX van BGboxes een heel buitengewone brievenbus.

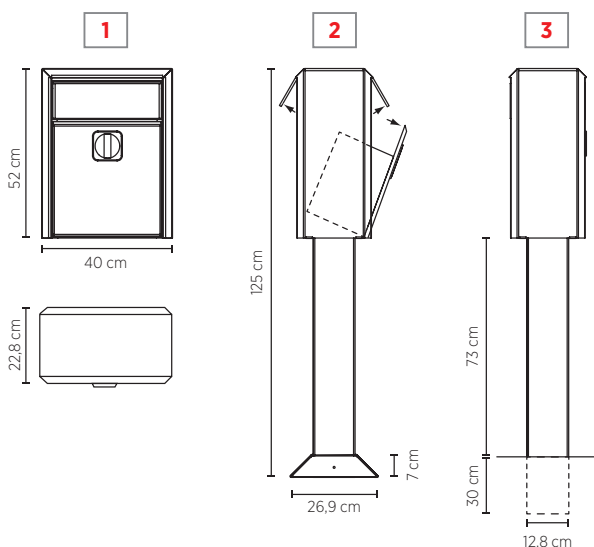
Het ideaal volume aanvaard zonder probleem al uw post.

Robuust, waterdicht en met de grootste zorg gehandvaardigd in onze ateliers, deze brievenbus zal uw woonplaats schitterend personaliseren.

EIGENSCHAPPEN

- Stevig en duurzaam: volledig vervaardigd in geborsteld inox-plaatstaal van 1,25 mm dik
- Fraai design
- Waterdicht: afdichtingsconcept BGboxes
- Tweezijdig: omkeerbaar, vlot toegankelijk via 2 kleppen
- Postgleuf: 295x60 mm
- Veilig : kwaliteitsslot met 2 sleutels
- Diefstalbeveiliging binnenin
- Bak voor opvangen van de post
- Opening deur van boven naar beneden
- Isolatioerooster voor de post

DONNÉES TECHNIQUES / TECHNISCHE KENMERKEN



1. Murale ou sur muret / Tegen de muur of op een laag muurtje
2. A sceller / Vastmetselen
3. A bétonner / Betonneren

Nous nous réservons toute modification dans le cadre des développements techniques ultérieurs
 In het kader van de verdere technische ontwikkelingen behouden wij ons het recht voor wijzigingen aan te brengen.

