

SOLANO



DESCRIPTION

Numérotation par gravure en creux dans la matière des portillons. Offre de prix personnalisée sur simple demande avec le formulaire ci-inclus.

CARACTÉRISTIQUES

- 2 hauteurs (120 - 240 mm)
- 1 largeur (250 mm)
- 1 profondeur (330 mm)
- Côtés
 - Coté extérieur : Clapet en aluminium.
 - Coté intérieur : Porte en tôle d'aluminium ép. 2 mm sans fente courrier.
- Ouvertures
 - Porte : Du bas vers le haut par pivotement sur 2 axes dégageant complètement l'ouverture.
 - Clapet : A lever vers l'extérieur.
- Corps en tôle acier électrozingué ép. 0,8 mm peint noir avec double pli en U ép. 5 mm assurant une rigidité parfaite.
- Panneau support
 - Stratifié TRESPA MASSIF ép. 10 mm : Face avant et arrière avec coloris identique suivant gamme standard TYPE METEON EXTERIOR.
 - Alu ép. 6mm : Face avant et arrière en alu anodisé naturel ou laqué RAL ...
- Coloris
 - Clapet extérieur et portillon arrière : Alu anodisé naturel, champagne, bronze ou noir ou laqué RAL ...
- Serrure de sécurité type Euro-Locks CS fixée par clips (réf.07AA1S1) avec 2 clés numérotées.
- Porte-étiquette sur clapet avant et porte arrière en PVC à sertir par l'extérieur, étiquette incluse (réf.21.02.01).
- Assemblage suivant la demande au moyen de rivet pop alu.
- Fente courrier : H.30 x L.220 mm.

BESCHRIJVING

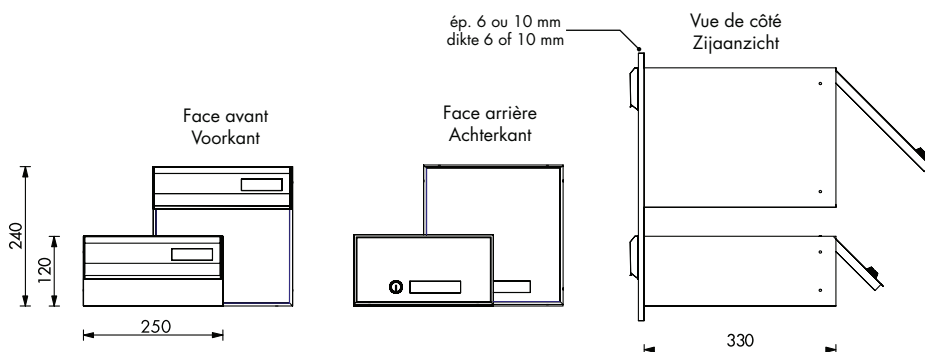
Nummering door holle gravure in het deurmateriaal. Gepersonaliseerde offerte op eenvoudig verzoek met bijgevoegd formulier.

EIGENSCHAPPEN

- 2 hoogten (120 - 240 mm)
- 1 breedte (250 mm)
- 1 diepte (330 mm)
- Kanten
 - Buitenkant : Klep uit alu.
 - Binnenkant : Deur uit alu, dikte 2 mm zonder brievenleuf.
- Openingen
 - Deur : Van beneden naar boven spildraaiend op 2 pennen voor een volledige vrijmaking van de opening.
 - Klep : Langs buitenkant, naar boven scharnierend.
- Hoofddeel uit elektroverzinkt plaatstaal, dikte 0,8 mm, zwart gelakt met U-vormige versterking dikte 5 mm, wat onbuigzaamheid verzekert.
- Paneel
 - TRESPA MASSIEF gestratificeerd paneel dikte 10 mm : Voor - en achterkant dezelfde kleur volgens standaard gamma TYPE METEON EXTERIOR.
 - Voor - en achterkant dezelfde kleur alu dikte 6 mm geanodiseerd natuur of gelakt RAL ...
- Kleuren
 - Buitenklep en achterdeurtjes : Geanodiseerd alu natuur, champagne, brons of zwart of gelakt RAL
- Zekerheidsslot type Euro-Locks CS, bevestiging met klem (ref. 07AA1S1) met 2 genummerde sleutels.
- Naamhouder op frontklep en achterdeur, in PVC, infelzing langs buitenkant, etiket inbegrepen (ref.21.02.01).
- Samenstelling volgens aanvraag met behulp van alu popnagels.
- Gleuf: H.30 x L.220 mm.



DONNÉES TECHNIQUES / TECHNISCHE KENMERKEN



GRAVURE

- En creux dans la matière du portillon
- Hauteur des chiffres : 13 mm
- Maximum de 5 chiffres par boîte aux lettres
- Epaisseur du trait de 2 mm
- Couleurs :
 - peint noir pour anodisation «alu naturel» et «champagne»
 - peint beige pour anodisation «alu bronze» et «noire»
 - sans peinture pour laquage foncé

GRAVERING

- Hol in het deurmateriel
- Hoogte van de cijfers : 13 mm
- Maximaal 5 cijfers per brievenbus
- Lijndikte 2 mm
- Kleuren :
 - zwart gelakt voor geanodiseerd «alu natuur» en «champagne»
 - beige gelakt voor geanodiseerd «alu brons» et «zwart»
 - niet gelakt voor donker lakking uitvoering

ENCADREMENT

Encadrements toujours fabriqués sur mesure autour des ensembles boîtes aux lettres. Quelques possibilités :

- Surface SAPELLI, WENGE, CHENE, HETRE, MERISIER, verni sur MDF ép.18mm
- Stratifié PRINT ton uni ép.18mm
- Stratifié PRINT ALU 877 ép.18mm
- Mélaminé noir, blanc ou gris ép.18mm
- MDF ép.18mm laqué RAL ...
- Tôlé peint structuré noir ou RAL ... (tôle d'acier ép.1mm, soudée autour de l'ensemble avant peinture)
- Cornières alu anodisé ou laqué RAL (30 x 30 x 1,5mm - fixation par rivet alu)

Autres possibilités (sur demande) : case pour publicités et pupitre parlophone incliné en menuiserie ép.18mm intégré dans l'ensemble boîtes aux lettres de la même finition que l'ensemble.

OMLIJSTING

Altijd op maat gemaakte omlijstingen rond de brievenbussen. Enkele mogelijkheden :

- Oppervlak van SAPELLI, WENGE, EIK, BEUK, KERSENHOUT, gelakt op MDF dikte 18 mm
- Gestratifieerd PRINT effen tint dikte 18 mm
- Gestratifieerd PRINT ALU 877 dikte 18 mm
- Melamine zwart, wit of grijs dikte 18 mm
- MDF dikte 18 mm gelakt RAL ...
- Geschilderd gestructureerd plaatstaal zwart of RAL ... (staalplaat dikte 1 mm, rond het geheel gelast vóór het schilderen)
- Hoekprofielen geanodiseerd aluminium of gelakt RAL (30 x 30 x 1,5 mm - bevestiging met aluminium klinknagels)

Andere mogelijkheden (op aanvraag): Vak voor reclame en schuine parlofoonstandaard van timmerwerk dikte 18 mm, ingebouwd in de brievenbussen met dezelfde afwerking als het geheel.