

C'est une  
 Boxes

# SPACINOX



## DESCRIPTION

Un volume à la hauteur de vos exigences. Régulièrement, les professions d'avocats, médecins, notaires ou aussi PME, imposent une masse de courrier dont la digestion est impossible pour une boîte aux lettres conventionnelle. La SPACINOX de BGboxes est la solution idéale. Son volume Hyper-confortable, la robustesse de l'inox et sa parfaite étanchéité sont à la hauteur de vos exigences.

## CARACTÉRISTIQUES

- Boîte aux lettres grand volume
- Robustesse et résistance : fabrication totale en tôle INOX brossée, épaisseur 1,25 mm
- Design et élégance
- Système d'étanchéité BGboxes
- Double face, accès aisé par 2 clapets
- Fente courrier : 410 x 60 mm
- Sécurité : serrure de qualité à 2 clés
- Anti-vol intérieur
- Bac pour la réception du courrier
- Ouverture de la porte du haut vers le bas
- Grille d'isolation du courrier
- Option : Personnalisation de votre société par gravure en creux dans la matière ou gravure laser.

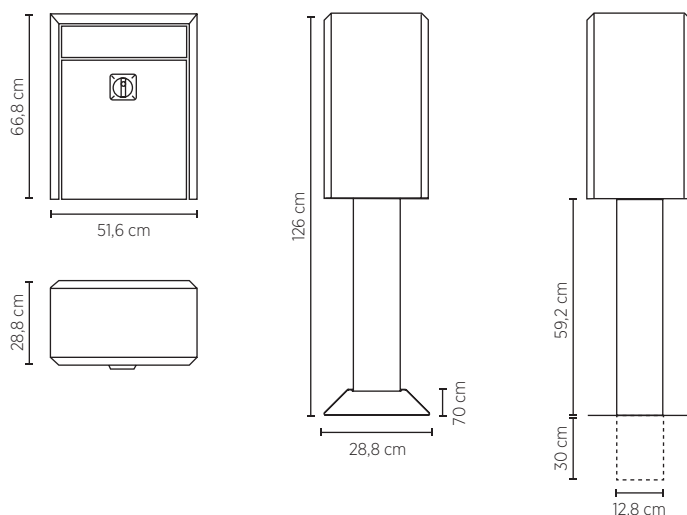
## BESCHRIJVING

Een volume dat aansluit bij uw wensen. Advocaten, dokters en notarissen krijgen net als kmo's vaak massa's post in de bus. Een gewone brievenbus kan die hoeveelheid niet aan en verslijt zich al snel. De SPACINOX van BGboxes is de ideale oplossing voor dit probleem. Want de SPACINOX heeft alles te bieden wat u verlangt : het volume van een veelvraat, de duurzaamheid van inox en een onberispelijke waterdichtheid.

## EIGENSCHAPPEN

- Supergrote brievenbus
- Stevig en duurzaam: volledig vervaardigd in geborsteld inox-plaatstaal van 1,25 mm dik
- Fraai design
- Afdichtingsconcept BGboxes
- Tweezijdig, vlot toegankelijk via 2 kleppen
- Postgleuf: 410 x 60 mm
- Kwaaiteitsslot met 2 sleutels
- Diefstalbeveiliging binnenin
- Bak voor opvangen van de post
- Opening deur van boven naar beneden
- Isolatie-rooster voor de post
- Optie: mogelijkheid tot personalisatie door diepgraveren van uw firmanaam in het staal.

## DONNÉES TECHNIQUES / TECHNISCHE KENMERKEN



Nous nous réservons toute modification dans le cadre des développements techniques ultérieurs. In het kader van de verdere technische ontwikkelingen behouden wij ons het recht voor wijzigingen aan te brengen.