

ALUBOX



DESCRIPTION

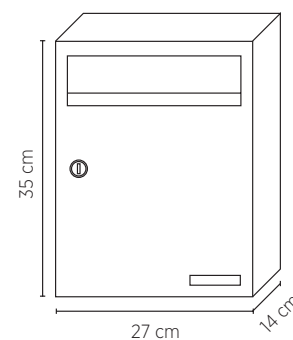
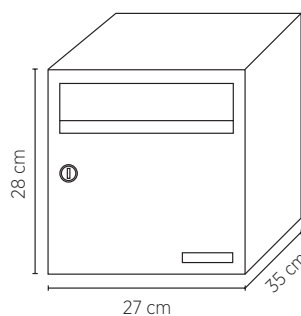
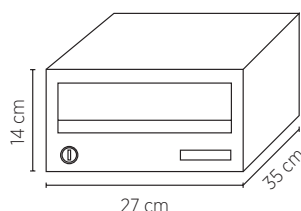
Le modèle ALUBOX de BGboxes est une nouvelle boîte aux lettres fabriquée entièrement en alu. Qualité, design et durabilité sont encore au rendez-vous de cette nouvelle création ! Pratique, efficace, pouvant être individuelle ou assemblée en groupe, la boîte ALUBOX s'adapte à chaque situation. En effet, elle peut être fixée contre un mur ou sur un arceau.

Ces 3 possibilités de volume (format pratique et usuel) permettent de recevoir votre courrier en toute sécurité.

CARACTÉRISTIQUES

- GARANTIE 5 ANS - ISO 9001
- Cette boîte aux lettres répond entièrement aux normes de la poste belge
- Finition en alu laqué RAL au choix
- Corps, porte et clapet de la boîte aux lettres en alu ép. 1mm
- Porte avec serrure à 2 clés s'ouvrant latéralement avec porte-étiquette intégré et charnière invisible
- Reprise du courrier aisée par dégagement optimal de la face avant (ouverture latérale de la porte avec clapet)
- Étanche et non corrosive !
- Simple face

DONNÉES TECHNIQUES / TECHNISCHE KENMERKEN



BESCHRIJVING

Het model ALUBOX van BGboxes is een nieuwe brievenbus die volledig uit alu is vervaardigd. De kwaliteit, het design en de duurzaamheid zijn tegenwoordig in van deze nieuwe creatie ! Praktisch en efficiënt, individueel of samengesteld, de brievenbus ALUBOX past zich aan elke situatie aan. Ze kan zowel tegen een muur of op een houder geplaatst worden.

Deze 3 volumemogelijkheden (veelvuldig gebruikt en praktisch formaat) laten toe uw briefwisseling in alle veiligheid te kunnen ontvangen.

EIGENSCHAPPEN

- 5 JAAR WAARBORG - ISO 9001
- Deze brievenbus beantwoordt volledig aan de normen van de Belgische post
- Afwerking in gelakt alu
- De kast, de deur en de klep van de brievenbus in alu 1mm dikte
- Deur met slot en 2 sleutels, zijdelings openend met ingebouwde ektikethouder en met onzichtbare scharnieren.
- Het lichten van de post wordt vergemakkelijkt door een optimale opening van de voorzijde (zijdelingse opening van de deur met klep)
- Waterdicht en niet corrosief !
- Enkele wand